

### BEDIENUNGS- UND WARTUNGSANLEITUNG (HAND- UND MOTORBETRIEB)

#### EMPFEHLUNGEN FÜR EIN LANGES ROLLADENLEBEN



#### WICHTIG

Bitte **lesen** Sie diese **Anleitung vor der ersten Bedienung aufmerksam durch** und **beachten** Sie vor allem die **Sicherheitshinweise**. Schäden, die durch **Nichtbeachtung** der Bedienungs- und Wartungsanleitung entstehen, unterliegen **nicht der Gewährleistung**. **Bewahren** Sie diese Anleitung bis zur Entsorgung gut **auf** bzw. geben Sie diese **beim Verkauf mit**, die Anleitung enthält auch **Hinweise zur Wartung und Instandsetzung**.

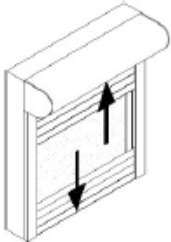
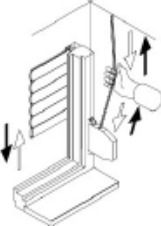
Dieser Rollladen wurde Ihnen von **Fachleuten** des Rollladen- und Sonnenschutztechnik-Handwerks **geliefert und eingebaut**. **Reparaturen und Demontage** dürfen **nur** durch dafür **ausgebildetes Fachpersonal** erfolgen. Nehmen Sie **selbst keine Veränderungen** am Produkt vor. Eine **sichere Handhabung** ist dann **nicht mehr gewährleistet**.

Dargestellte Abbildungen sind **exemplarisch**. Die Anleitung ist auch für andere Arten von Rollläden gültig.

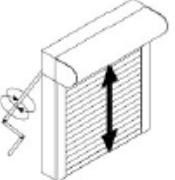
#### allgemeine Sicherheitshinweise

Rollladenbedienung bei Sturm		Rollladenbedienung bei Hitze	
<p>Schließen Sie bei <b>stärkerem Wind Ihre Fenster</b>. Sorgen Sie dafür, dass auch in Ihrer Abwesenheit kein Durchzug entstehen kann.</p> <p><b>HINWEIS</b> Geschlossene Rollläden können bei geöffnetem Fenster <b>nicht</b> jeder Windlast widerstehen.</p> <p><b>ACHTUNG</b> Die <b>angegebene Windklasse</b> ist nur bei geschlossenem Fenster zu gewährleisten.</p>		<p>Bei <b>Verwendung</b> von Rollläden als <b>Sonnenschutz</b> empfehlen wir Ihnen, <b>diese nicht vollständig zu schließen</b>, so dass eine Hinterlüftung gewährleistet ist.</p> <p>Bei <b>Kunststoffrollläden</b> wird außerdem die <b>Gefahr von Verformungen verringert</b>.</p>	
Rollladenbedienung bei Kälte		Verfahrbereich des Rollladens	
<p>Bei Frost kann der Rollladen anfrieren. Vermeiden Sie eine gewaltsame Betätigung und verzichten Sie bei festgefrorenem Rollladen auf ein Öffnen oder Schließen.</p> <p><b>HINWEIS</b> Nach dem Abtauen ist eine Bedienung wieder möglich.</p>		<p>Das Abfahren des Rollladens darf nicht behindert werden.</p> <p><b>HINWEIS</b> Achten Sie darauf, dass keine Hindernisse den Laufbereich des Rollladens versperren.</p>	
Falschbedienung		Nicht bestimmungsgemäße Verwendung	
<p>Schieben Sie den Rollladen nie hoch, dies könnte Funktionsstörungen hervorrufen.</p>		<p>Produkt nicht mit zusätzlichen Gewichten belasten.</p>	

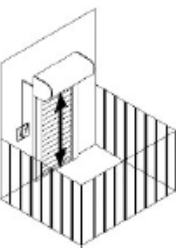

### Gurtzug (auch Schnur oder Seil)

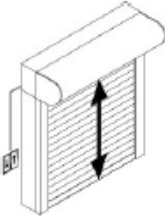
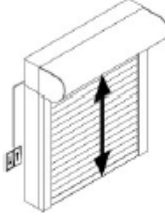
Rollladen öffnen/schließen (allgemeines Vorgehen)		Rollladen öffnen/schließen	
<p>Beim <b>Öffnen</b> den Aufzugsgurt im <b>letzten Drittel langsam betätigen</b>, Rollladen soll nicht gewaltsam oben anschlagen.</p> <p>Beim <b>Schließen</b> den Aufzugsgurt im <b>letzten Drittel langsam betätigen</b>, Den Aufzugsgurt nie loslassen.</p> <p><b>HINWEIS</b> Vermeiden Sie jede ruckartige Betätigung der Aufzuggurte.</p>		<p>Aufzugsgurt immer <b>gleichmäßig</b> und <b>senkrecht</b> nach unten bzw. aus dem Wicklergehäuse ziehen.</p> <p><b>HINWEIS</b> Die seitliche Ablenkung des Aufzugsgurtes führt zu übermäßigem Verschleiß, Der Gurt kann sich dadurch verziehen. Dies kann Funktionsstörungen hervorrufen.</p> <p><b>ACHTUNG</b> Aufzugsgurt wird <b>automatisch im Gurtwickler aufgewickelt</b>, <b>Aufzugsgurt</b> nach oben nachgeben, <b>nie loslassen</b>.</p>	

### Kurbel (Handkurbel)

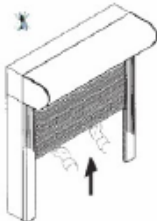
Rollladen öffnen / schließen	
<p>Vor dem <b>vollständigen Öffnen</b> die <b>Drehbewegung</b> der Kurbel <b>verlangsamen</b>. Rollladen soll nicht gewaltsam oben anschlagen.</p> <p>Vor dem <b>vollständigen Schließen</b> die <b>Drehbewegung</b> der Kurbel <b>verlangsamen</b>. Sobald Sie einen Widerstand spüren, nicht mehr weiter drehen.</p> <p><b>HINWEIS</b> Vermeiden Sie eine zu große Ablenkung der Kurbelstange. Dies führt zu Schwergängigkeit und übermäßigem Verschleiß.</p> <p><b>ACHTUNG</b> Kurbel bei <b>vollständig geöffnetem</b> Rollladen <b>nicht gewaltsam weiterdrehen</b>. Kurbel bei <b>vollständig geschlossenem</b> Rollladen <b>nicht weiter</b> in Abwärtsrichtung <b>drehen</b>, sobald Sie einen Widerstand spüren.</p>	

### Bedienung mit Elektromotor

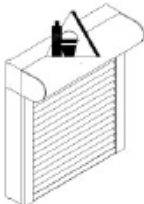
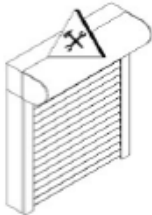
Zugängigkeit der Bedienelemente beschränken	Vorgehen im Winter
<p>Lassen Sie <b>Kinder nicht</b> mit den Bedienelementen wie z. B. Funkhandsender oder Schalter des Rollladens spielen, Funkhandsender sind von Kindern fernzuhalten.</p>	<p>Bei automatischen Steuerungen die <b>Automatik abschalten</b>, wenn ein Anfrieren droht.</p> <p><b>AUSNAHME</b> Rollladenantriebe, die mit einem Überlastungsschutz bzw. einer Hinderniserkennung ausgestattet sind.</p>
<h4>Automatische Rollläden vor Balkon- und Terrassentüren</h4>	
<p>Ist vor dem <b>einzigen Zugang</b> zu Ihrem Balkon oder Ihrer Terrasse ein Rollladen montiert, der an eine Automatik angeschlossen ist, so können Sie sich <b>aussperren</b>.</p> <p><b>HINWEIS</b> Schalten Sie bei der <b>Benutzung</b> des Balkons bzw. der Terrasse die <b>Automatik ab</b>. Sie verhindern damit ein Aussperren.</p>	 

Betätigung mit Dreh- oder Tastschalter		Betätigung mit Rastschalter	
<p>Durch <b>Drücken</b> und <b>Halten</b> der entsprechenden <b>Taste</b> (AUF/ AB) bzw. durch <b>Drehen</b> und <b>Halten</b> des <b>Schaltknebels</b> (LINKS/ RECHTS) bewegt sich der Rollladen in die gewählte Richtung.</p> <p><b>HINWEIS</b> Durch <b>Loslassen</b> der <b>Taste</b> bzw. des <b>Schaltknebels</b> <b>stoppt</b> der Rollladen.</p>		<p>Durch <b>Drücken</b> der entsprechenden <b>Taste</b> (AUF/ AB) bzw. durch <b>Drehen</b> des <b>Schaltknebels</b> (LINKS/ RECHTS) bewegt sich der Rollladen in die gewählte Richtung.</p> <p><b>HINWEIS</b> Durch <b>Drücken</b> der <b>Stop-Taste</b> oder der <b>Taste</b> für die <b>Gegenrichtung</b> (je nach Schalterausführung) bzw. durch <b>Zurückdrehen</b> des <b>Schaltknebels</b> <b>stoppt</b> der Rollladen.</p>	
<b>Betätigung mit Automatiksteuerung</b> Siehe beiliegende Anleitung			

### Bedienung des integrierten Insektenschutz

Bedienung Insektenschutz	
<p>Beim Entriegeln des Insektenschutzgitters ist zu beachten, dass das Gitter mit beiden Händen so weit wie möglich nach oben geführt wird, um Beschädigungen durch zu schnelles oder ruckartiges Einfahren zu verhindern.</p>	

### Wartung und Pflege

Pflege		Wartung	
<p>Um eine <b>lange Lebensdauer</b> zu gewährleisten, empfehlen wir Ihnen, die Oberfläche des Rollladens <b>regelmäßig zu reinigen</b>.</p> <p><b>HINWEIS</b> Entfernen Sie Schmutz oder Gegenstände in den Führungsschienen. Zur Reinigung der Oberflächen verwenden Sie geeignete Reiniger.</p>	 <p>Rollladen vom Strom trennen, falls außerhalb des Blickfeldes bedient werden kann.</p>	<p><b>Untersuchen</b> Sie den Rollladen und die Bedienelemente <b>regelmäßig</b> auf <b>Anzeichen</b> von <b>Verschleiß</b> und <b>Beschädigung</b> und das Produkt auf <b>Standfestigkeit</b>.</p> <p><b>Inspektion</b> oder <b>Wartung</b> von elektrischen Teilen muss von <b>Fachbetrieben</b> durchgeführt werden. Nur Original-Ersatzteile verwenden.</p> <p><b>Weitere Wartungsarbeiten</b>, wie z. B. Einstellung der Endlagen, können nur von dafür ausgebildeten Fachleuten vorgenommen werden.</p> <p><b>Nur</b> Original-Ersatzteile verwenden.</p> <p><b>ACHTUNG</b> Rollladen nicht benutzen, wenn eine Reparatur erforderlich ist.</p>	 <p>Rollladen vom Strom trennen, falls außerhalb des Blickfeldes bedient werden kann.</p>